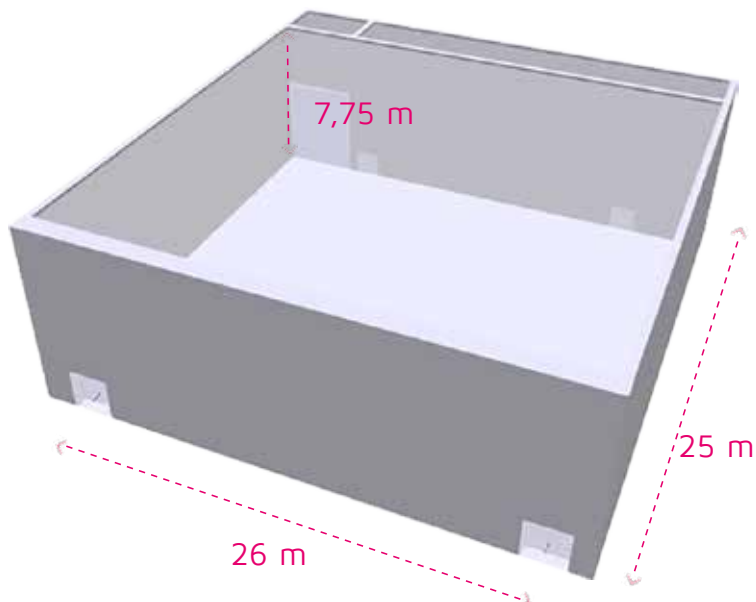


# Le plateau 3



**650 m<sup>2</sup>**

Capacité public maximum : **399**

Type de régie : **Fixe Haute Définition**

Fibre : **entrante-sortante HD/SD**

Type d'accroche : **Porteuses motorisées**

Lumière traditionnelle : **oui**

Insonorisation : **oui**

Climatisation : **oui**

Parking : **oui**



## Curriculum vitæ :

- Le Grand Journal (Canal Plus)
- Le News Show (Canal Plus)
- Le Before (Canal Plus)

Bureaux  
sur  
demande

Loges  
**23**

Salons VIP  
**3**

Vestiaires  
**2**

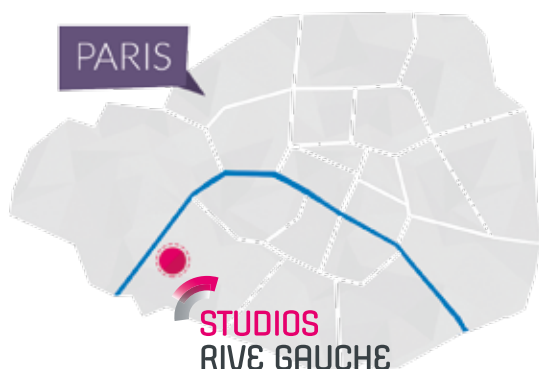
Stockage  
**1**

Parking  
**200**  
places

Catering  
**1**

Fibre  
**Oui**

Wifi  
**Oui**



## GPS

48°50'38.364 N  
2°16'30.793 E

## Les Studios Rive Gauche

85-89, quai André Citroën  
75015 Paris  
Tél : +33 (0)1 49 17 75 00



Ligne 10, station Javel



RER C, Station Javel