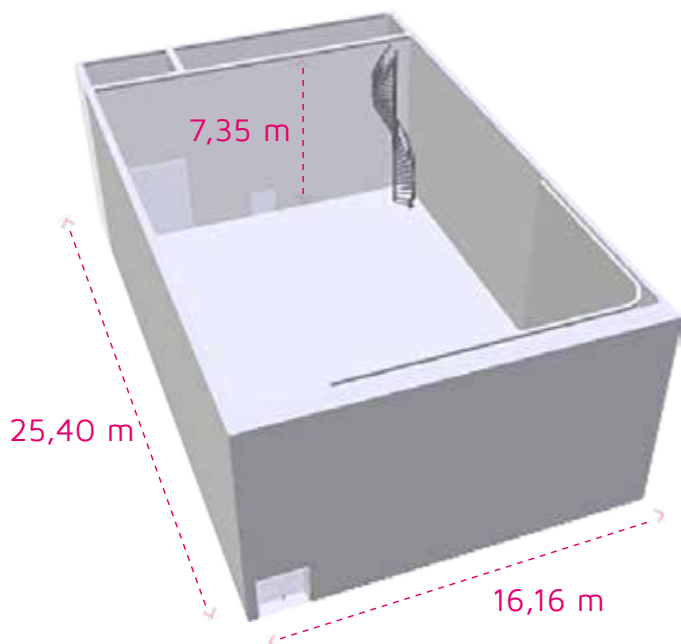


Le plateau 2



410 m²

Capacité public maximum : **299**

Type de régie : **Fixe Haute Définition**

Fibre : **entrante-sortante HD/SD**

Nombre de face cyclo : **2**

Type d'accroche : **Porteuses motorisées**

Lumière traditionnelle : **oui**

Insonorisation : **oui**

Climatisation : **oui**

Parking : **oui**



Curriculum vitae :

- 28 Minutes (Arte)
- Paroles de Français (TF1)
- La Grande Librairie (France 5)
- Monte Le Son (France 4)
- Semaine Critique ! (France 2)
- Médias Le Magazine (France 5)
- Belle Toute Nue (M6)
- One Shot Not (Arte)
- Dimanche+ (Canal Plus)

Bureaux
sur
demande

Loges
23

Salons VIP
3

Vestiaires
2

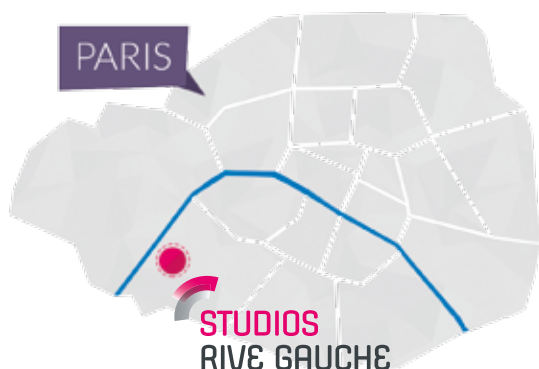
Stockage
1

Parking
200
places

Catering
1

Fibre
Oui

Wifi
Oui



GPS

48°50'38.364 N
2°16'30.793 E

Les Studios Rive Gauche

85-89, quai André Citroën
75015 Paris
Tél : +33 (0)1 49 17 75 00



Ligne 10, station Javel



RER C, Station Javel